
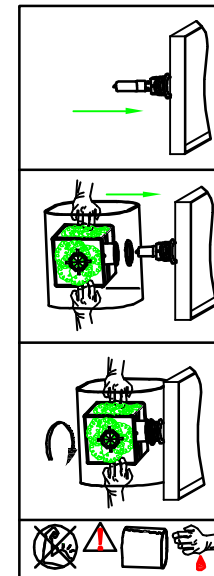
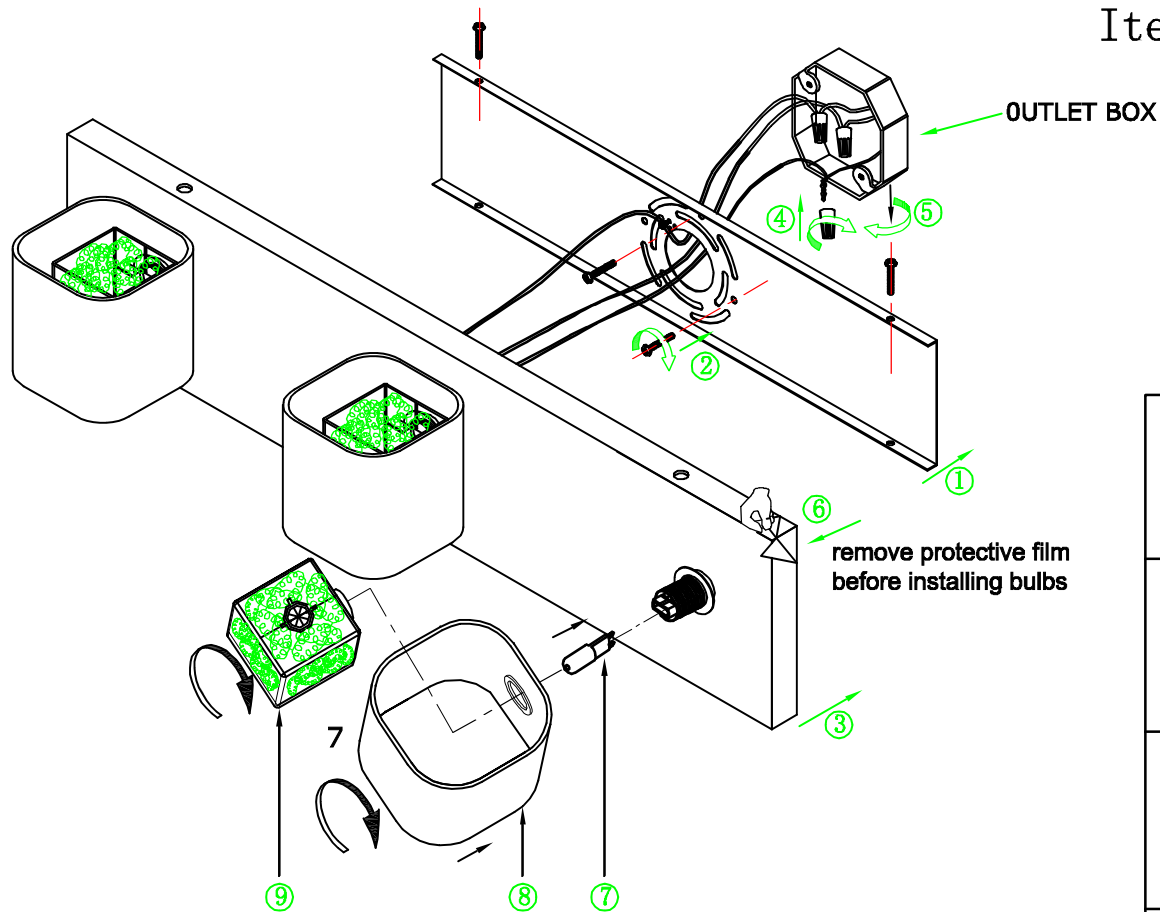


警告: 未经允许擅自影印或窃取
行为都将追究法律责任.

| | | | | | | | | |
|------|-----------|----|--|----|-----|-------|---|----|
| 产品型号 | W0190-03S | 图号 | | 审核 | | 备注 |  中山市地平线灯饰 设计制造有限公司 | |
| 产品名称 | 壁灯 | 制作 | | 批准 | | 美国04号 | | |
| 图名 | 说明书 | 日期 | | 版次 | A/0 | 页码/页数 | 1/1 | |
| | | | | | | | 执行安规 | UL |

INSTALLATION INSTRUCTION

Item NO. : E22833-18PC



FEATURE

- Lamp Type: G9 3×MAX 60W 120V~ 60HZ
- The lamp is for indoor use only